

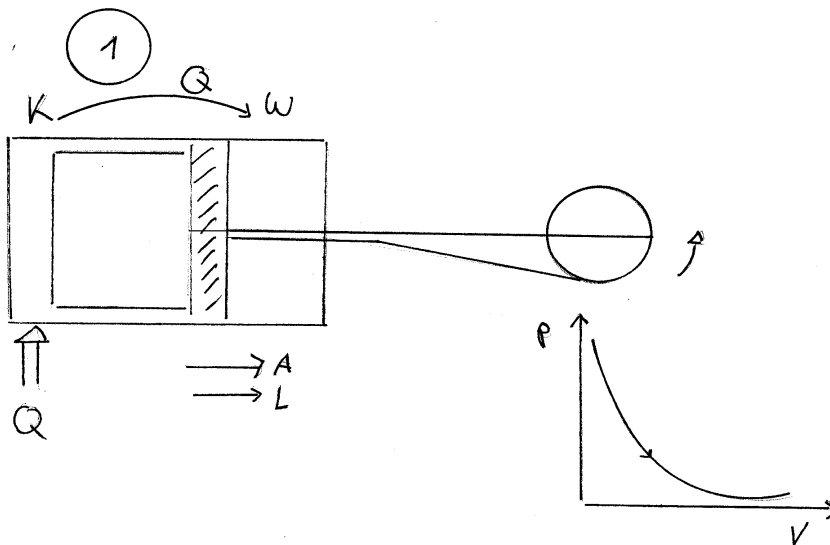
Wärmepumpe: Erster und zweiter Arbeitstakt

Ziel: unter Verrichtung von Arbeit einem Reservoir niedriger Temperatur Wärme zu entziehen und diese in ein Reservoir höherer Temperatur zu bringen.

Der Kreislauf wird in umgekehrte Richtung durchlaufen.

1. Erster Arbeitstakt

1. **Isotherme Expansion**, $T = \text{const}$, da aus der Umgebung Wärme entzogen wird



2. Erster Zwischentakt

isochore Erwärmung, $V = \text{const}$, p steigt, T steigt

